

**自動車部品製造のアルミ加工技術を応用した強度の高い風車を採用
業界初“ソーラーパネル+LED照明一体化”を実現
次世代のハイブリッド型エコ街灯
「エコ・ファニチャー」を9月14日(火)より販売開始**

※自社調べ

株式会社有馬技研
日本エネルギー開発株式会社

自動車部品の設計・製造・販売を行う株式会社有馬技研(本社:静岡県掛川市/代表:有馬浩司/代表電話:0537-62-3939)の関連会社、日本エネルギー開発株式会社(本社:静岡県掛川市/代表:有馬浩司/代表電話:0537-29-5558)は、環境への配慮や安全・安心な街づくりを検討している企業、商業施設、自治体、教育法人等を対象に、風力と太陽光のエネルギーをハイブリッドで発電するエコ街灯「エコ・ファニチャー」を2010年9月14日より予約販売を開始します。2011年9月までに100台販売を営業目標とし、今後は中国など海外企業との提携・協力を目指し事業を展開します。

株式会社有馬技研は、本社所在地である静岡県掛川市が遠州灘に面しており、一年を通して風の強い地域特性を有していることから、2年前より、自然エネルギーである風力に着目。東海大学の風洞実験設備で実験を重ね、風力エネルギー供給事業とハイブリッド型エコ街灯の開発に取り組んでいます。

今回、日本エネルギー開発株式会社が販売する「エコ・ファニチャー」は、風力発電機の稼働効率・設備効率を格段に高め、ソーラーパネルを従来のエコ街灯よりコンパクトにし電灯部分と一体化させた新しいタイプのハイブリッド型エコ街灯です。

「エコ・ファニチャー」に採用するLED照明は、従来の照明灯に比べ消費電力が少なく長寿命で、発電時にCO2を発生しないので環境にやさしいエコ照明です。さらに、太陽光発電量の変化で昼夜を識別し、点灯・消灯は太陽光センサータイマーで管理します。独立電源のため、電線がない場所に設置でき、災害による停電時でも点灯し、非常用電源として家庭用コンセント(AC100V)がご利用いただけます。(満充電時、約1,000W供給可能)ご購入後も定期点検はもちろん、10年保証をお付けします。

風車は、リサイクル性が高く軽い素材であるアルミを採用。自動車開発部品の製造で培ったアルミ加工技術を生かし、一枚板で強度の高い綺麗なカーブを成形することで他のエコ街灯との差別化を図っています。街灯のデザインは、工業デザイナーの大坪明氏が手掛け、全体を濃い茶色に塗装することで、家具(ファニチャー)のように周辺の景観に溶け込む配慮をしています。



「ECOMA」(東京ビックサイト/9月15日(水)~17日(金)開催)の静岡県ブースにて、「エコ・ファニチャー」の実物をご覧頂けます。是非、ご来場の上、次世代のハイブリッド型エコ街灯をご体験下さい。

【「エコ・ファニチャー」の製品・販売に関するお問合せ先】

日本エネルギー開発株式会社 (<http://nichi-ene.jp/>) ※2010年9月10日オープン予定
〒436-0222 静岡県掛川市下垂木3047-1 TEL:0537-29-5558 FAX:0537-23-7616

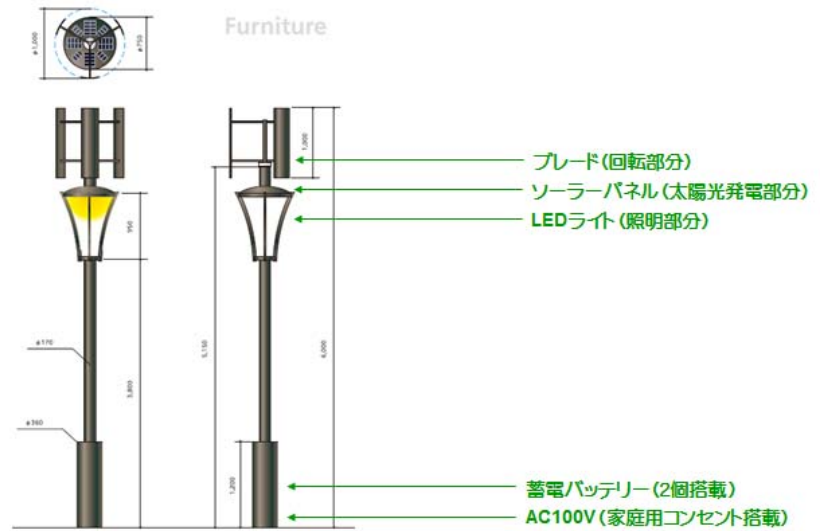
【リリース情報・写真素材のご提供に関するお問合せ先】

アクシスプロジェクト 担当:千葉薫子 (携帯番号:090-5500-6711)
〒103-8246 東京都中央区日本橋2-6-5 日本橋2丁目ビル6F B91
TEL:03-3246-1112 FAX:050-3588-6709 Email:chiba@axis-project.jp

《参考資料》

1. 「エコ・ファニチャー」の性能について

機能項目	基本スペック
発電最大出力	315W(ソーラーパネル含む)
起動風速	1.0m/s
充電開始風速	1.5m/s
ブレーキ	電気式
照明	LED 12W
耐風速	60m/s
回転直径	Φ1,000mm
ブレード長さ	1,000mm
ブレード幅	250mm
ブレード枚数	3枚
ブレード材質	アルミ(オールアルミ)
装置本体材質	STK炭素鋼管
高さ	5,500mm
概算質量	約300kg
メーカー保証	10年



※設置・基礎工事は立地により異なります。

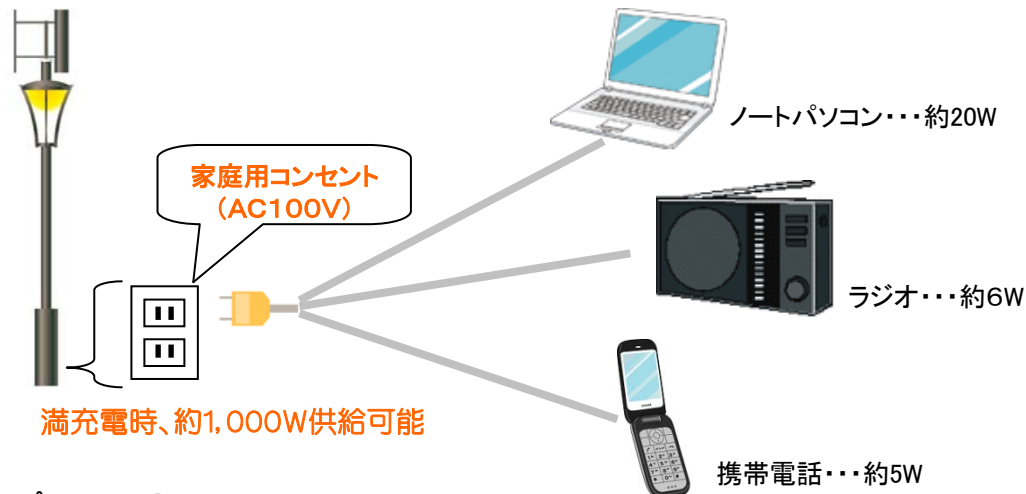
【本体価格/198万円(税込)】

2. 水銀灯との比較

1. 電気代が0円!	
・エコファニチャー	自家発電し、自家消費するため、 電気代が一切かかりません。
・水銀灯	1台につき年間約3万~5万円がかかっています。 約3万~5万円×台数=無駄なコスト。
2. 消費電力が16分の1!	
・エコファニチャー	照明部分にLEDを使用しているため、消費電力が一般的な水銀灯の13分の1以下。 1時間に12W の電力しか消費しません。そのため、地球温暖化防止にも貢献いたします。
・水銀灯	1台あたり 1時間に200~400W の電力を消費しています。
3. 照明の寿命が約10年!	
・エコファニチャー	約40,000時間(10年以上)使用可能。 つまり、10年間はメンテナンスフリー。ただし、当社は5年に一度定期点検を実施いたします。
・水銀灯	約12,000時間(約3年)が寿命。
4. 再利用可能なクリーンな素材	
・エコファニチャー	再利用可能なアルミを中心とした素材でできています。またLEDも有害な物質を含まないため、非常に クリーンな街灯 です。
・水銀灯	廃棄時に 有害な水銀が発生 します。
5. 虫を寄せつけない	
・エコファニチャー	照明がLEDのため、虫が寄りつきません。 清掃の手間が大幅に削減 できます。
・水銀灯	350mm付近の波長を出す ため、虫が集まりやすい。

3. 災害時対応(イメージ)

一般の電気系統では、災害時に地域一帯が停電する恐れがあります。そんな時には、非常用電源として利用できるエコ・ファニチャーが大活躍します。イメージは以下の通りです。



4. デザイナープロフィール

工業デザイナー／大坪 明 (おおつぼあきら)氏

主に大手のカーオーディオメーカー、コンロメーカー、文具メーカー、パソコンメーカーの商品デザインを手掛け、コンセプトワークをはじめ、リサーチ、プランニング、ディベロップメント、プロモーションなどトータルマーケティングとしてデザインを開発する。環境機器デザインは初めての試み。

会社概要

社名: 株式会社有馬技研

所在地: 〒436-0222 静岡県掛川市下垂木3047-1

設立: 平成14年9月1日

資本金: 5百万円

代表: 有馬浩司

従業員数: 9名

電話番号: 0537-62-3939 FAX番号: 0537-23-7616

事業内容:

自動車部品及び電器部品の設計・製造・販売

自然エネルギーによる発電装置の設計・製造

社名: 日本エネルギー開発株式会社 (株式会社有馬技研 関連会社)

所在地: 〒436-0222 静岡県掛川市下垂木3047-1

設立: 平成19年7月5日

資本金: 3百万円

代表: 有馬浩司

従業員数: 5名

電話番号: 0537-29-5558 FAX番号: 0537-23-7616

事業内容:

自然エネルギーによる発電装置の販売